

SINTEF bekrefter at

Eurofast Festesystem

er vurdert å være egnet i bruk og tilfredsstiller krav til produktdokumentasjon i henhold til forskrift om omsetning og dokumentasjon av produkter til byggverk (DOK) og forskrift om tekniske krav til byggverk (TEK), for de egenskaper, bruksområder og betingelser for bruk som er angitt i dette dokumentet.



1. Innehaver av godkjenningen

Van Røij Fasteners Europe B.V.
Indumastraat 18, 5753 RJ,
Deurne,
Nederland
<https://eurofastgroup.com>

2. Produktbeskrivelse

Eurofast Festesystem er et system for forankring av takbelegg til underlag av stålplater eller tre og består av festebricke i plast med tilhørende skrue. Eurofast festebricke TLK 45xLL (alternativt produktnavn EPT-45xLL-PP), se fig. 1, er laget av sprøtestøpt modifisert polypropylen.

Brikken festes til underlaget med Eurofast Skrue EDS-B-48xLL (alternativt produktnavn ERSS-48xLL-2-T25-15C), se fig. 2. Skruen er laget av stål og har et organisk belegg.

3. Bruksområder

Eurofast Festesystem brukes til mekanisk innfesting av asfalt takbelegg og takfolie på flate, kompakte tak med bærende stålplater eller bærende underlag av trebaserte materialer.

4. Egenskaper

Forankringskapasitet

Tabell 1 viser kapasiteter for feste av ulike taktekninger med Eurofast festebricke TLK-45xLL (alternativt produktnavn EPT-45xLL-PP). Tabell 2 og 3 viser forankringskapasiteter til Eurofast Skrue EDS-B-48xLL (alternativt produktnavn ERSS-48xLL-2-T25-15C) festet i stålplate eller underlag av tre.

Korrosjonsbeskyttelse

Eurofast Skrue EDS-B-48xLL (alternativt produktnavn ERSS-48xLL-2-T25-15C) har korrosjonsmotstand tilsvarende bruksgruppe KLA som angitt i Byggeforskserien 544.206 *Mekanisk feste av asfalttakbelegg og takfolie på skrå og flate tak*, som også samsvarer med korrosjonsmotstand i henhold til EAD 030351-00-0402, pkt. 2.2.3.4 and Annex 2, A2.4, 15 Kesternich-cycles.

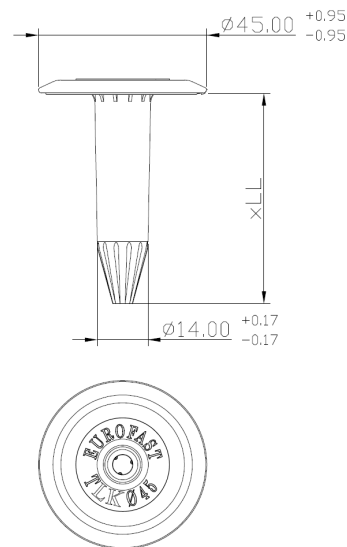


Fig. 1
Eurofast festebricke TLK-45xLL
(alternativt produktnavn EPT-45xLL-PP)

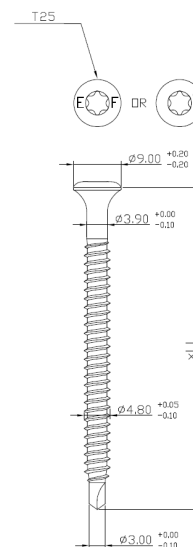


Fig. 2
Eurofast skrue EDS-B-48xLL
(alternativt produktnavn ERSS-48xLL-2-T25-15C)

SINTEF er norsk medlem i European Organisation for Technical Assessment, EOTA, og European Union of Agrément, UEAtc

Tabell 1

Dimensjonerende kapasiteter aksialt i bruddgrensetilstand for Eurofast TLK Ø45 (alternativt produktnavn EPT-45xLL-PP) i ulike taktekninger ¹⁾

Tekning	Kapasitet N/feste
<i>Ettlags asfalt takbelegg</i>	
Phønix Sveiseunderlagsmembran PTM DuraFlex (PF 3500 SBS)	700
Phønix Sveiseunderlagsmembran PTM DuraFlex Kombi (PF/GF 3500 SBS)	750
Icopal Base 511PG (DK) / 500PG	750
Icopal Base 411PG (DK)	750
Icopal Base (Malmø)	750
Icopal Mono PC	650
Binne PF 3000	450
Deboer PF/GF 3000 SBS T/F	700
Derbicolor	550
Derbigum SP FR	550
EshaFlex Top Mono N PG 5000	700
Isola Mestertekk	500
Technoelast K-MS 1 170/3000	500
Technoelast K-YS 5500	550
<i>Tolags asfalt takbelegg</i>	
Phønix 2-lag med Sveiseunderlagsmembran PF/GF 3500 SBS	700
Icopal 2-lag med Icopal Base 511 PG produsert i Danmark	650
Katepal 2-lag Base lag: K-MS 170/4000 Topp lag: K-PS 170/5000	750
<i>PVC membran</i>	
Protan SE 1,2 takfolie	600
Protan SE 1,2 takfolie m/flipp	900
Icopal Monarplan FM EM	650

¹⁾ Angitte dimensjonerende kapasiteter skal brukes både når prøveresultatene er gitt i henhold til NT Build 307, samt i henhold til EAD 030351-00-0402 og EN 16002 når det er benyttet en sikkerhetsfaktor lik 1,5.

Tabell 2

Dimensjonerende kapasitet aksialt i bruddgrensetilstanden for feste med Eurofast Skrue EDS-B-48 (alternativt produktnavn ERSS-48xLL-2-T25-15C), 4,8 mm skrue i stålplater¹⁾

Platetykkelse mm	Dimensjonerende kapasitet N/stk
0,70	750
0,75	950
0,80	1000
1,00	1050
1,25	1450

¹⁾ Stålkvalitet S280

Tabell 3

Dimensjonerende kapasitet aksialt i bruddgrensetilstanden for feste med Eurofast Skrue EDS-B-48 (alternativt produktnavn ERSS-48xLL-2-T25-15C), 4,8 mm skrue i trebaserte underlag

Underlag	Tykkelse mm	Dimensjonerende kapasitet N/stk	Karakteristisk densitet kg/m ³
OSB/3	18	850	550
OSB/3	21	900	
OSB/3	25	900	
Sponplate	19	900	600
Kryssfiner	18	850	400
Kryssfiner	21	950	
Underlag av konstruksjonstre C24	24	1350	350

Sikkerhet mot selvutskruing

Eurofast Skrue EDS-B-48 (alternativt produktnavn ERSS-48xLL-2-T25-15C) er prøvd med hensyn til selvutskruing, og regnes som sikker i bruk.

Bruksegenskaper

Eurofast Festesystem er vurdert som akseptabelt når det gjelder følgende forhold:

- Montering ved lufttemperatur ned til – 20 °C
- Skjevbelastning ved bruk i kant av foliebane eller flipp
- Slagfasthet for påkjenninger fra bevegelse i folie
- Sveiseflamme ved klebing og moderat tørking av asfalt takbelegg
- Bestandighet brukt sammen med PVC takfolie og asfalt takbelegg

5. Miljømessige forhold

Helse- og miljøfarlige kjemikalier

Produktet inneholder ingen prioriterte miljøgifter, eller andre relevante stoffer i en mengde som vurderes som helse- og miljøfarlige. Prioriterte miljøgifter omfatter CMR, PBT og vPvB stoffer.

Avfallshåndtering/gjenbruksmuligheter

Produktet skal sorteres som metall og restavfall ved avhending. Produktet skal leveres til godkjent avfallsmottak der det kan materialgjenvinnes og energigjenvinnes.

Miljødeklarasjon

Det er utarbeidet miljødeklarasjon (EPD) i henhold til EN 15804 for Eurofast festesystem. For full miljødeklarasjon se EPD nr. 505/2023, www.eco-platform.org.

6. Betingelser for bruk

Forankringskapasitet

Antall festepunkter beregnes som vist i Byggforskserien 544.206 *Mekanisk feste av asfalttakbelegg og takfolie på flate tak* eller i "TPF Informerer nr. 5", basert på forankringskapasitetene i tabell 1. Det skal alltid brukes den laveste verdien i tabell 1, 2 og 3.

Feste i stålplater

Det anbefales generelt å ikke bruke mindre platetykkelse enn 0,7 mm når taktekningen forankres i stålplater. På særlig værharde steder anbefales minimum 0,8 mm platetykkelse. Ved omtekkinger der man ikke har full kontroll med underlagets beskaffenhet bør det først gjøres uttreksprøver på stedet.

Feste i trebaserte underlag

Prøving av uttrekskapasitet på stedet skal utføres om densitet og type underlag er ukjent.

7. Produkt- og produksjonskontroll

Produktet produseres av Van Roij Fasteners Europe BV, Indumastraat 18, 5753 RJ, Deurne, Nederland.

Innehaver av godkjenningen er ansvarlig for produksjonskontrollen for å sikre at produktet blir produsert i henhold til de forutsetninger som er lagt til grunn for godkjenningen.

Fabrikkfremstillingen av produktet er underlagt overvåkende produkt- og produksjonskontroll i henhold til kontrakt om SINTEF Teknisk Godkjenning.

8. Grunnlag for godkjenningen

Produktet er vurdert på grunnlag av rapporter som er innehavers eiendom.

Utførelse og tekniske detaljløsninger er vurdert på grunnlag av anbefalinger gitt i Byggforskseriens anvisninger.

9. Merking

Produktet er CE-merket i henhold til ETA 23/0651

Det kan også merkes med godkjenningsmerket for SINTEF Teknisk Godkjenning; TG 2607.

10. Ansvar

Innehaver/produsent har det selvstendige produktansvar i henhold til gjeldende rett. Krav kan ikke fremmes overfor SINTEF utover det som er nevnt i NS 8402.

for SINTEF



Susanne Skjervø
Godkjenningsleder